



版本号：	V3.1
编写：	
确认：	

## 产品规格书

产品名称：433M/315M 无线接收芯片

产品型号：ZY500

客户：\_\_\_\_\_

确认：\_\_\_\_\_

日期：\_\_\_\_\_

## 1.概述

ZY500 是一款高集成度超低功耗的单片 ASK/OOK 射频接收芯片。高频信号接收功能全部集成于片内以达到用最少的外围器件和最低的成本获得最可靠的接收效果。因此它是真正意义上的“天线高频调制信号输入，数字解调信号输出”的单片接收器件。

工作电压范围 2.0V~6V 和非常高的灵敏度-110dBm，以及超低的工作电流 3mA@315MHz，使之非常适合各种低功耗要求的设备等。芯片内自动完成所有的 RF 和 IF 调谐，所以在开发和生产中就省略了手工调节的工艺工程，进而降低成本，加快产品上市。

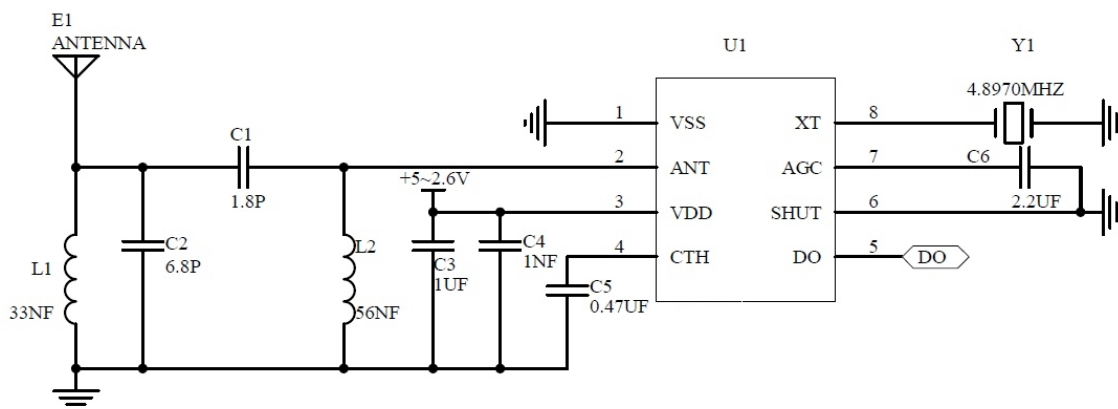
## 2.特性

- 完美兼容 SYN480R、WL480
- 完全的单片 UHF 接收器件
- 频率范围：300MHz - 440 MHz
- 工作电压：2.0V~6V
- 中频滤波器带宽：430KHz
- 低功耗模式：
  - 3mA (315MHz, 完全工作)
  - 3.3mA (433.92MHz, 完全工作)
  - 0.01uA (关断模式)
- 接收灵敏度
  - 109 dBm @ 315MHz
  - 110 dBm @ 433MHz
- 数据速率：最大传输速率 10kbps，建议使用在 2.5kbps 以下
- 标准的 CMOS 接口控制及解码数据输出
- RF 天线辐射非常低
- 最经济的外围器件设计方案
- 集成度高、外围简单、稳定可靠
- 上电稳定时间是指  $\geq 20\text{ms}$  (SHUTDOWN 从 1 到 0 时，DO 稳定输出需要的时间)

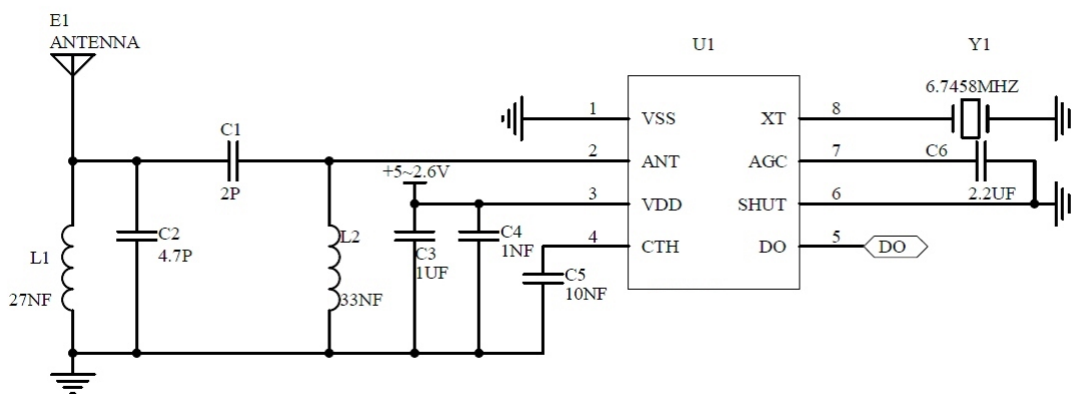
## 3. 应用领域

- 遥控扇
- 遥控灯
- 遥控门
- 遥控键盘
- 远距离 RFID
- 智能家居控制器
- 遥控玩具
- 无线加密设备接收器
- 短距离遥控器

## 4. 典型应用



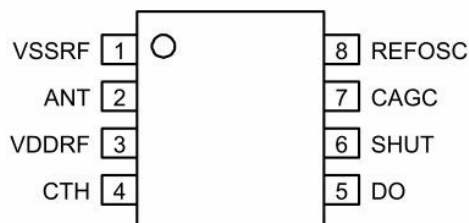
ZY500 315MHz 典型电路



ZY500 433.92MHz 典型电路

**注：** 也可直接替代 SYN480R。如果使用以上外围元件则效果更佳。

## 5. 脚位图



## 6. 引脚描述

ZY500	名称	引脚功能
1	VSSRF	接地管脚
2	ANT	RF 信号输入脚
3	VDDRF	接电源管脚，外加去耦电容到地
4	CTH	用于内部数据比较器的参考信号

5	DO	数据信号输出
6	SHUT	关断模式：接电源；工作模式：接地
7	CAGC	外接 CAGC 电容
8	REFOSC	外接晶振管脚

## 7. 极限参数

电源电压 (VDDRF, VDDBB)	+6V
I/O 端口电压 (V I/O)	VSS-0.3 ~ VDD+0.3
结点温度 (TJ)	+150C°
储藏温度范围 (Ts)	-65C° ~ +150C°

## 8. 工作参数

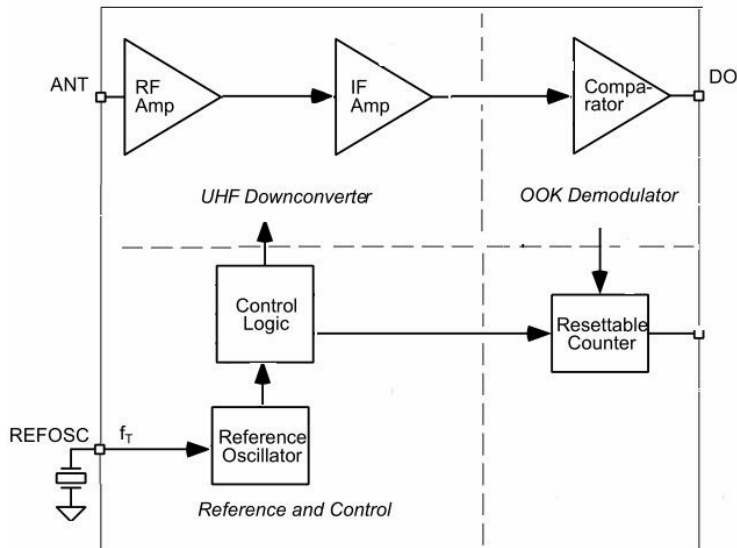
工作频率范围	300MHz ~ 440MHz
数据占空比	20% ~ 80%
参考晶振输入范围	0.1Vpp ~ 1.5Vpp
工作环境温度范围	-35C° ~ +85C°

## 9. 电气特性

符号	参数	条件	最小值	典型值	最大值	单位
VDD	Operating Voltage		2.0		5.5	V
IOP	Continuous Operating Current	fRF=315MHz,VDD=3.3V		3		mA
		fRF=315MHz,VDD=5V		3.3		mA
		fRF=433.92MHz,VDD=3.3V		3.3		mA
		fRF=433.92MHz,VDD=5V		3.5		mA
ISTBY	Standby Current	VSHUT=VDD		0.01		μA
	Receiver Sensitivity	fRF = 315MHz		-109		dBm
		fRF = 433.92MHz		-110		dBm
fIF	IF Center Frequency			0.86		MHz
fBW	IF Bandwidth			0.43		MHz
	Maximum Receiver Input	RSC = 50Ω		-40		dBm
	Spurious Reverse Isolation	ANT pin, RSC = 50Ω		30		μVrms
	AGC Attack to Decay Ratio	tATTACK ÷ tDECAY		0.1		
	AGC Leakage Current	TA = +85°C		±100		nA
ZREFOSC	Reference Oscillator Input					
	Reference Oscillator Source					
fT	Reference Oscillator					
ZCTH	CTH Source Impedance	Note 6		145		kΩ
IZCTH(leak)	CTH Leakage Current	TA = +85°C		±100		nA

## 10. 结构框图

如图所示：ZY500 分为四个功能块：



## 11. 设计步骤

### 11.1 限幅电平和 CTH 电容

通过使用外部的阈值电容 CTH 和片上选择电容 RSC, 来提取解调后信号的直流值用来对逻辑数据比较。比较水平的时间常数会由于解码器的类型, 数据速率而有所不同, 然而典型的值一般为 5ms 到 50ms。优化的 CTH 值可以使其达到最大的范围。

### 11.2 自动增益控制 (AGC) 与 CAGC 电容

自动增益控制 (AGC) 能增加输入动态范围。衰落与激励时间常数之比固定为 10:1, 但激励时间常数能通过选择 CAGC 的值来改变。

为了增大系统动态范围, 在控制电平达到静态值时, 应尽量减低 AGC 控制波纹 (最好低于 10mv)。推荐 CAGC 应大于等于 0.47uF。

### 11.3 参考振荡器与外部时钟

根据用户需要, 可选择以下三种外部时钟：

- 陶瓷振荡器
- 晶体振荡器

外部时钟信号 (如 MCU 输出时钟), 峰值幅度大约 0.7Vpp

用户应根据发射频率和工作模式来确定时钟的值 (详细如下)：

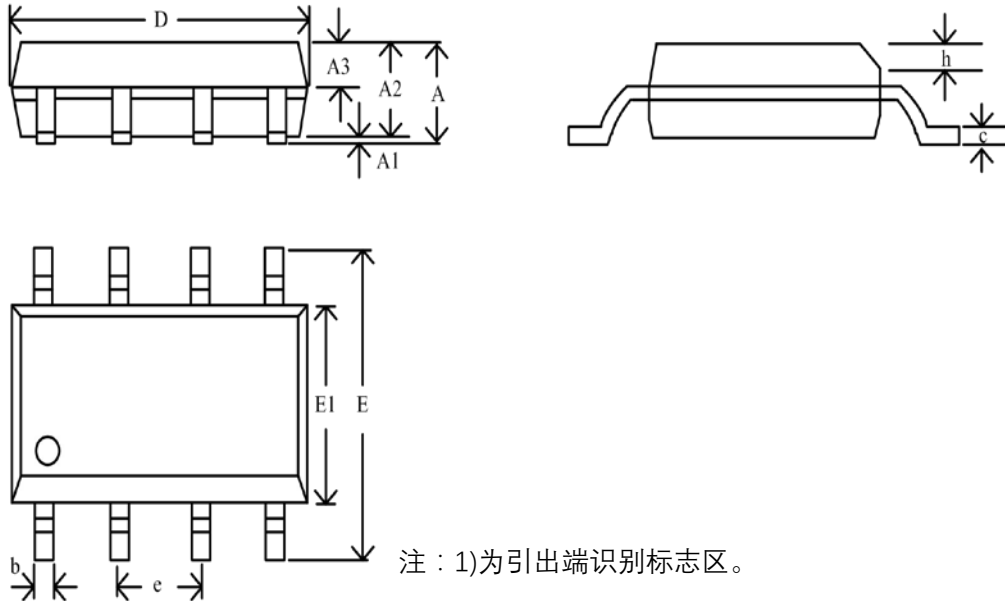
Transmit Frequency fTX	Reference Oscillator Frequency fT
315MHz	4.8970MHz
390MHz	6.0630MHz
418MHz	6.4983MHz
433.92MHz	6.7458MHz

### 11.4 SHUTDOWN 功能

当 SHUT 脚输入高电平时，芯片进入低功耗 SHUTDOWN 模式，此时消耗电流仅为 0.01uA。此脚内部被上拉，正常工作时必须下拉到地。

## 12 . 封装信息

ZY500 -SOP8



单位为：毫米

尺寸符号	数值			尺寸符号	数值		
	最小	公称	最大		最小	公称	最大
A	—	—	1.75	e	—	1.27	—
A1	—	—	0.23	b	0.39	—	0.48
A2	—	—	1.50	h	0.25	—	0.50
A3	—	—	0.70	E	5.80	—	6.20
D	—	—	5.10	E1	3.70	—	4.10
c	—	—	0.26				

### 13.注意事项

- 接地：金属底板采用尽量多的通孔接地，减小寄生电感。
- 电源旁路：为了器件能很好工作，电源引线处建议用 0.1μF 电容滤波，电容需靠近器件。
- 防静电损伤：器件为静电敏感器件，传输、装配、测试过程中应采取充分的防静电措施。
- 用户在使用前应进行外观检查，电路底部、侧面、四周光亮方可进行焊接。如出现氧化可采用去氧化手段对电路进行处理，处理完成电路必须在 4 小时内完成焊接。
- 包装袋被打开后，元器件将被回流焊制程或其他的高温制程所采用时必须符合：

- a) 在 12 小时内且工厂环境为温度  $< 30^{\circ}\text{C}$ ，湿度  $\leq 60\%RH$  完成。
- b) 使用前需进行去湿处理（建议  $125^{\circ}\text{C}$ ，4 小时烘烤）。
- 产品说明书以发布日期为准，适时修改不另行说明。

#### 防护注意事项

- 产品必须进行密封真空包装，并建议放置在干燥柜中储存，在温度小于  $30^{\circ}\text{C}$  且湿度小于 60% 时，可达 12 个月。
- 打开包装后，如未使用完，则剩余产品需进行抽真空并放置在干燥柜中保管。
- 超期产品使用前必须进行去湿和去氧化处理。